

## HydroSeal 355

Masa uszczelniająca o wysokiej elastyczności, pęczniejąca w kontakcie z wodą

**HydroSeal 355 jest masą uszczelniającą wiążącą w wyniku kontaktu z wodą. Po stwardnieniu, produkt absorbuje wodę, w przypadku bezpośredniego zwilżenia i zwiększa przy tym swoją objętość, pęcznieje. HydroSeal-355 składa się z opracowanego przez ARCAN, specjalnego kauczuku poliuretanowego.**

HydroSeal reaguje podczas twardnienia stając się produktem elastycznym jak guma, wykazującym bardzo dobrą wytrzymałość mechaniczną i znakomitą przyczepność na suchych i mokrych podłożach. W przypadku kontaktu z wodą, HydroSeal absorbuje wodę, pęcznieje proporcjonalnie do wchłoniętej ilości wody. Używając HydroSeal 355 można, bardzo łatwo i bardzo wydajnie uszczelnić szczeliny robocze, dylatacje, przejścia rur i inne podobne miejsca problematyczne w budowlach\*.

Dzięki pęcznieniu i wywołanemu przy tym ciśnieniu pęcznienia, uszczelnienia wykonane z HydroSeal 355 dopasowują się także do późniejszych zmian przekroju szczeliny. **Uszczelnienia dylatacji wykonane z HydroSeal-355 są dlatego - jak w przypadku wszystkich pęczniących produktów ARCAN - „samonaprawcze”.**

HydroSeal nie traci elastyczności. jego typowe właściwości elastycznej „gumy” nie zanikają nawet po latach. Odporność na zmiany temperatury a także elastyczność w niskich temperaturach są znakomite.

**Oraz - bardzo ważne: Na właściwości pęcznienia nie wywierają negatywnego wpływu substancje rozpuszczone w wodzie, sole lub typowa alkaliczność betonu.**

\* raport z badań MPFA Leipzig z dnia 12.3.1999



HydroSeal 355 jest stosowany wszędzie tam, gdzie należy skutecznie zapobiegać wnikaniu wody w budowlę. Łatwa aplikacja, jako jednoskładnikowej masy twardniejącej w kontakcie z wilgocią wyciskanej bezpośrednio z kartusza, ułatwia wykonanie prac. Pęczniejącą, miękką pastę, która jest jednak stabilna, można całkiem łatwo zastosować za pomocą każdego dostępnego w handlu pistoletu do wyciskania mas uszczelniających.

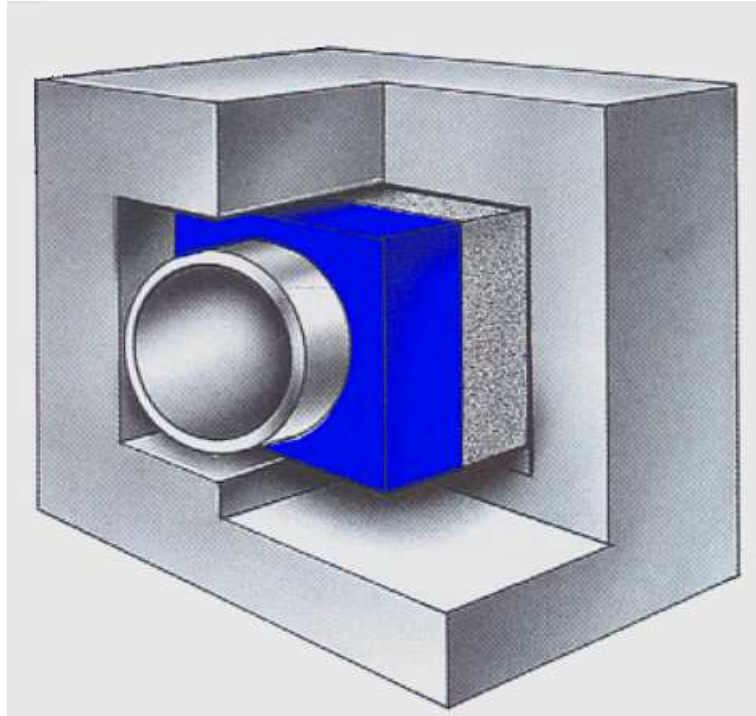
- **Uszczelnianie przejść instalacji przez ściany (rury, kable itp) na powierzchniach elementów budowli stykających się z gruntem**
- **Skutecznie funkcjonujące i łatwo wykonywane uszczelnienia spoin złączy między elementami oraz przerw w betonowaniu - jako „pęczniąca taśma z kartusza”**
- **Uszczelnianie spoin między prefabrykatami betonowymi, rurami i kręgami, w budownictwie podziemnym i wodnym**
- **Klej i masa wyrównawcza do pęczniących mas spoinowych - to typowe zastosowania tego produktu**

Hydroseal-355 ma znakomitą przyczepność na praktycznie wszystkich suchych i matowo wilgotnych podłożach, które są wolne od tłuszczu i pyłu. Przyczepność na różnych tworzywach sztucznych (olefiny jak PE lub PP, polimery mieszane) jest ograniczona. Ponieważ tworzywa sztuczne są trudne do zidentyfikowania dla laika, zaleca się aby w przypadku gdy podłożem jest tworzywo sztuczne, zawsze wykonać wstępne próby.

Aby przyspieszyć twardnienie może być korzystne, aby zwilżyć podłoża mineralne (beton, kamień itp) przed naniesieniem masy uszczelniającej. jednak aby zapewnić dobrą przyczepność masy 355 do podłoża, podłoża nie mogą mieć mokrego połysku.

### Uszczelniane przejście rury:

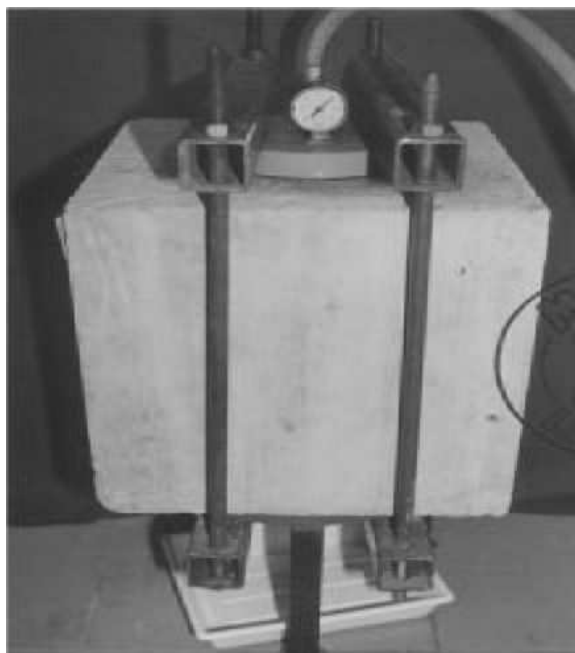
typowe zastosowanie pęczniących mas uszczelniających



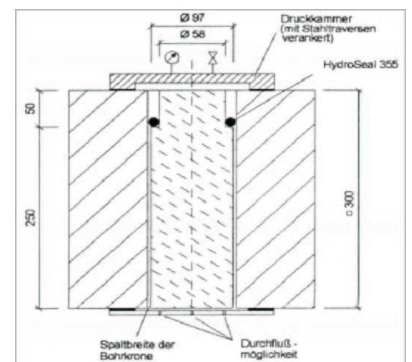
Typowym zastosowaniem HydroSeal-355 jest także renowacja nieszczelnych dylatacji, np. w przypadku wadliwie wykonanych lub uszkodzonych taśm uszczelniających i przejść rur.

W razie potrzeby, do takich lub podobnych zastosowań dostępne są szczegółowe, wielokrotnie sprawdzone w praktyce, propozycje sposobu wykonania. Za pomocą łatwych środków można w ten sposób trwale rozwiązać problemy spowodowane przez wodę.

### HydroSeal 355: sprawdzona jakość!



Badanie ciśnieniowe z zastosowaniem wody w MFPA Leipzig dla HydroSeal 355



## Właściwości



Forma dostawy	: w postaci pasty, stabilna pasta w kartuszkach (kit)
Ilość składników	: jeden
Baza	: prepolimer polimocznikowy, hydrofilny
Twardnienie	: w wyniku kontaktu z wilgocią
Szybkość wiązania	: 5 mm / 24 h przy wilg. wzgl. powietrza 60% (średnio)
Gęstość	: ok. 1,17 g/ml
Kolor standardowy	: jasnoniebieski
Zdolność pęcznienia	: > 100%

### Oznakowanie

-Arbeitsstoff-Vo	: nie dotyczy
-ADR / RID	: nie dotyczy
-VOC	: nie dotyczy
-klasa toksyczności CH	: nie dotyczy

HydroSeal-355 nie zawiera rozpuszczalników i w najwyższym stopniu nie budzi zastrzeżeń pod względem fizjologicznym.

## Magazynowanie Bezpieczeństwo Usuwanie

HydroSeal-355 nie jest preparatem niebezpiecznym. Pomimo tego podczas stosowania i obchodzenia się z chemicznymi materiałami budowlanymi należy przestrzegać zwykłych zabiegów bezpieczeństwa i higieny także w przypadku tego produktu.

Produkt należy przechowywać w miejscu chłodnym, suchym i chronionym przed mrozem. W niskich temperaturach pasta staje się twardsza, stosowanie jest wtedy utrudnione. HydroSeal-355 nie stwarza zagrożenia pożarowego, jako substancja organiczna jest jednak palny. Należy to uwzględnić podczas magazynowania. Produkt należy przechowywać w miejscu niedostępnym dla dzieci i osób postronnych.

Stwardniały HydroSeal-355 nie budzi żadnych wątpliwości pod względem fizjologicznym i może być usuwany jako gruz budowlany. Świeże resztki produktu (w postaci pasty) są odpadem specjalnym i muszą być usuwane jako odpad specjalny. Poprzez szybkie twardnienie w wyniku kontaktu z wodą lub wilgocią zawartą w powietrzu, resztki produktu najłatwiej jest unieszkodliwić zalewając je wodą lub przechowując krótko w stanie otwartym na powietrzu i w ten sposób stają się nieszkodliwe.

Niniejsze informacje techniczne opisują aktualny stan wiedzy na temat tego produktu. Powinny one jedynie informować o możliwościach jego stosowania i nie mogą zwalniać użytkownika z obowiązku do starannego własnego sprawdzenia produktu pod kątem przewidzianego zastosowania. Informacje na temat stosowania produktu znajdują się w wytycznych wykonawczych. Informacje na temat bezpiecznego obchodzenia się z produktami znajdują się w aktualnej karcie charakterystyki.

ATI -355 | 7  
© ARCAN AG Waterproof  
All rights reserved

## ARCAN Waterproof

ARCAN AG Waterproof CH 8008 Zürich Switzerland  
Telefon +44-1-267-1778 | Telefax +44-1-267 - 1711  
E-Mail - office-ch@arcan.biz  
ARCAN GmbH  
D-67240 Bobenheim • Kleinniedesheimer-Strasse 19  
Telefon +49 (0)6239 997 820 Fax +49 (0)6239 997 8220  
E-Mail office-d@arcan.biz  
www.arcan.biz

Passion to invent